

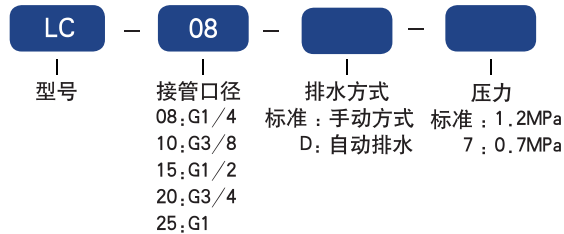
LC 系列三联件

● 产品特性

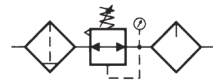
- 1、德国FESTO基型；
- 2、反应灵敏，调压精度高；
- 3、差压排水、自动排水两种可选。



● 订购代码



图形符号

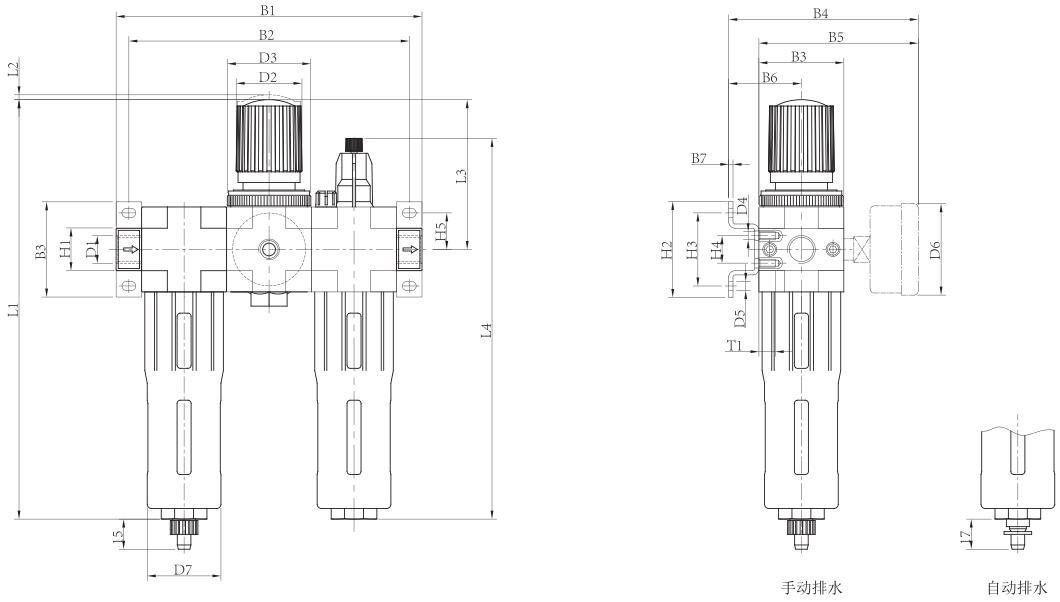


● 技术参数

| 代号 / 型号     |                   |                              |            |           |           |           |
|-------------|-------------------|------------------------------|------------|-----------|-----------|-----------|
| 工作压力 1.2MPa | 手动排水阀             | LC-08                        | LC-10      | LC-15     | LC-20     | LC-25     |
|             | 自动排水阀             | LC-08-D                      | LC-10-D    | LC-15-D   | LC-20-D   | LC-25-D   |
| 工作压力 0.7MPa | 手动排水阀             | LC-08-7                      | LC-10-7    | LC-15-7   | LC-20-7   | LC-25-7   |
|             | 自动排水阀             | LC-08-D-7                    | LC-10-D-7  | LC-15-D-7 | LC-20-D-7 | LC-25-D-7 |
| 压力表         | 适用 0 ~ 1.2MPa 二联件 | Y40-16-1/8                   | Y50-161/4  |           |           |           |
|             | 适用 0 ~ 0.7MPa 二联件 | Y40-10-1/8                   | Y50-10-1/4 |           |           |           |
| 工作介质        |                   | 压缩空气                         |            |           |           |           |
| 结构特点        |                   | 带水分离器的烧结式过滤器；膜片式减压阀          |            |           |           |           |
| 连接尺寸        |                   | G1/4                         | G3/8       | G1/2      | G3/4      | G1        |
| 标准额定流量      | LFR-...-D-..      | 1400                         | 3100       | 3400      | 3600      | 4000      |
|             | LFR-...-D-7...    | 1500                         | 3400       | 3900      | 5000      | 5200      |
| 输入压力        | 手动排水阀             | 0.1 ~ 1.6MPa                 |            |           |           |           |
|             | 自动排水阀             | 0.15 ~ 1.2MPa                |            |           |           |           |
| 工作压力        |                   | 0.05 ~ 1.2 MPa/0.05 ~ 07 MPa |            |           |           |           |
| 过滤精度        |                   | 40um/5 um                    |            |           |           |           |
| 最大凝液容量      |                   | 22ml                         | 43ml       | 80ml      |           |           |
| 温度范围        |                   | 0 ~ 60°C                     |            |           |           |           |

LC 系列三联件

• 外形尺寸



| 型号    | B1  | B2  | B3 | B4  | B5  | D1   | D2 | D3      | D4 | D6 | D7 | H1 | H4 | L1  | L3  | L4  |
|-------|-----|-----|----|-----|-----|------|----|---------|----|----|----|----|----|-----|-----|-----|
| LC-08 | 144 | 132 | 40 | 96  | 77  | G1/4 | 31 | M36x1.5 | M4 | 39 | 38 | 20 | 11 | 194 | 69  | 169 |
| LC-10 | 195 | 180 | 55 | 113 | 94  | G3/8 | 50 | M52x1.5 | M5 | 50 | 52 | 32 | 22 | 250 | 98  | 204 |
| LC-15 | 195 | 180 | 55 | 113 | 94  | G1/2 | 50 | M52x1.5 | M5 | 50 | 52 | 32 | 22 | 250 | 98  | 204 |
| LC-20 | 228 | 212 | 66 | 126 | 105 | G3/4 | 49 | M52x1.5 | M5 | 50 | 65 | 32 | 22 | 275 | 105 | 228 |
| LC-25 | 248 | 223 | 66 | 126 | 105 | G1   | 49 | M52x1.5 | M5 | 50 | 65 | 40 | 22 | 275 | 105 | 228 |